

# Prüfung elektrischer Arbeitsmittel

Normen, Vorschriften, Messverfahren

## Der Elektro- und Gebäudetechniker

### BENNING

### SAFETYTEST



### Prüf-, Mess- und Sicherheitsgeräte

### Prüf- und Messtechnik

BENNING Elektrotechnik und Elektronik GmbH & Co. KG  
Münsterstraße 135-137 · 46397 Bocholt  
Tel.: 02871 / 93-420 · Fax: 02871 / 93-429  
www.benning.de · E-Mail: duspol@benning.de

SAFETYTEST GmbH  
Schneppenreuther Weg 6 · 90425 Nürnberg  
Tel.: 0911 / 3 84 92 45 · Fax: 0911 / 3 22 62 12  
www.safetytest.de · E-Mail: info@safetytest.de

**AUF EINEN BLICK**

In diesem Beitrag befassen sich die beiden Autoren eingehend mit der Prüfung ortsveränderlicher elektrischer Arbeitsmittel, so wie es in der Betriebssicherheitsverordnung definiert ist. Die in den letzten Jahren geschaffenen gesetzlichen Bestimmungen sind Grundlage für die Vorgehensweise und Organisation beim Prüfen.

# Ortsveränderliche elektrische Arbeitsmittel

Gemäß § 2 (1) der Betriebssicherheitsverordnung (BetrSichV) gelten **Werkzeuge, Geräte, Maschinen oder Anlagen als Arbeitsmittel. Somit zählen die in der berufsgenossenschaftlichen Vorschrift BGV A3 klassifizierten ortsveränderlichen elektrischen Betriebsmittel und Geräte als Arbeitsmittel im Sinne der BetrSichV. Elektrische Geräte, die nicht als Arbeitsmittel gelten und innerhalb des Unternehmens verwendet werden, wie z. B. Wasserkocher, Kaffeemaschinen, müssen jedoch gleichermaßen geprüft werden. Hiervon können Gefahren für die Beschäftigten ausgehen.**

Nach §3 (3) BetrSichV sind für Arbeitsmittel insbesondere Art, Umfang und Fristen erforderlicher Prüfungen zu ermitteln. Die nach § 10 BetrSichV geforderten Prüfungen, werden in der Technischen Regel für Betriebssicherheit TRBS 1201 näher erläutert. Der Arbeitgeber hat die notwendigen Voraussetzungen für eine Prüfung zu schaffen. Personen, die von ihm mit der Prüfung beauftragt werden, müssen die Anforderungen als »Befähigte Personen« entsprechend der TRBS 1203 erfüllen. Dies kann die in der BGV A3 und in der DIN VDE 0701-0702 geforderte Elektrofachkraft (EFK) nach DIN VDE 1000-10 Abs. 3.2 sein. Die Deutsche Gesetzliche Unfallversicherung (DGUV) gibt in der »BGI/GUV-I 5190 – Wiederkehrende Prüfungen ortsveränderlicher elektrischer Arbeitsmittel – Organisation durch den Unternehmer« dem Unternehmer hierzu ergänzende und erläuternde Hinweise.

Bei der Durchführung der Prüfung ortsveränderlicher elektrischer Arbeitsmittel sind die in der aktuell gültigen DIN VDE 0701-0702:2008-06 genannten Prüfverfahren für den Prüfer eine Grundlage – ggf. sind weitergehende Verfahren anzuwenden, um das normativ geforderte Schutzziel zu erreichen.

## Anwendungsbereich der DIN VDE 0701-0702

Der Anwendungsbereich gilt für Prüfungen der elektrischen Sicherheit an Geräten mit Bemessungsspannungen bei Wechselspannung (AC) bis 1000V oder bei Gleichspannung (DC) bis 1500V. Die Anwendung der Prüfverfahren führt zu einem rechtssicheren



**Bild 1: Isolations-/Berührungsstrommessung an einem ortsveränderlichen Arbeitsmittel – Prüfgerät ohne Datenspeicher, im Batteriebetrieb  $R_{PE}$ -,  $R_{Iso}$ - und Ersatz-Ableitstrommessungen, im Netzbetrieb Differenzstrommessung (direkte Messung) möglich**

Nachweis, dass bei bestimmungsgemäßem Gebrauch der geprüften Geräte keine Gefahr für den Benutzer oder die Umgebung entsteht (Bild 1). Die Prüfungen sind durchzuführen

- nach Instandsetzung bzw. Änderung,
- als Wiederholungsprüfung sowie
- bei wieder in Verkehr gebrachten elektrischen Geräten.

Die DIN VDE 0701-0702 trifft auch Aussagen über die Grenzwerte, deren Einhaltung durch die Prüfungen nachzuweisen ist. Darüber hinaus gilt sie auch für die elektrische Ausrüstung von

Geräten, die nicht ausdrücklich als elektrische Geräte bezeichnet werden (z. B. Gasthermen). Die Norm DIN VDE 0701-0702 gilt nicht

- für Geräte, bei denen für das Instandsetzen, Ändern und/oder die Prüfungen spezielle Gesetze, Verordnungen oder Normen beachtet werden müssen (z.B. Geräte für Ex-Bereiche, den Bergbau oder medizinische elektrische Geräte)
- für das üblicherweise bzw. in der Gebrauchsanleitung dem Benutzer eines Geräts gestattete Instandhalten – also z.B. das Auswechseln von Lampen, Startern oder Sicherungen.

## Normativ geforderte Schritte des Prüfungsablaufs

An den ortsveränderlichen elektrischen Arbeitsmitteln bzw. Geräten sind die nachfolgenden Einzelprüfungen durchzuführen, soweit dies bei dem zu prüfenden Arbeitsmittel bzw. Gerät möglich ist:

- Sichtprüfung
- Messen
- Funktionsprobe
- Dokumentation und Auswertung.

Dabei ist die im Beitrag angegebene Reihenfolge der durchzuführenden Einzelprüfungen einzuhalten.

Kann eine Einzelprüfung nicht durchgeführt werden, ist vom Prüfer zu entscheiden, ob die Sicherheit des Prüflings trotzdem bestätigt werden kann. Diese Entscheidung muss er im Prüfbericht dokumentieren. Bei Überschreiten eines in der DIN VDE 0701-0702 ausgewiesenen Grenzwertes ist festzustellen, ob aufgrund von Produktnormen oder Herstellerangaben

andere Grenzwerte gelten. Auch dieses muss der Prüfer im Prüfbericht dokumentieren.

Nachfolgend geht der Beitrag detailliert auf die Prüfschritte nach DIN VDE 0701-0702 ein, einschließlich entsprechender Kommentare zur Prüfpraxis.

### Sichtprüfung durch die Befähigte Person

Die Sichtprüfung durch die **Befähigte Person** – also dem Prüfer – soll sowohl äußerlich erkennbare Mängel als auch die Eignung des ortsveränderlichen elektrischen Arbeitsmittels bzw. Geräts für den Einsatzort feststellen. Weiterhin ist es u. a. zweckmäßig zu ermitteln, ob **berührbare leitfähige, nicht mit dem Schutzleiter verbundene Teile** vorhanden sind, die bei den Messungen des Isolationswiderstands und des Berührungsstroms berücksichtigt werden müssen (siehe näheres hierzu im zweiten Beitragsteil).

Hiermit wird nicht die Inaugenscheinnahme eines Geräts vor jeder Benutzung beschrieben. Diese muss grundsätzlich entsprechend der Sicherheitshinweise des Herstellers durch den Anwender erfolgen. Der Arbeitgeber hat dafür zu sorgen – z. B. im Rahmen von Unterweisungen –, dass die Mitarbeiter über die Inaugenscheinnahme von Arbeitsmitteln informiert und hierzu angehalten werden.

Bei einer **Wiederholungsprüfung** sollte ein Arbeitsmittel nur dann geöffnet werden, wenn sich ein festgestellter Sicherheitsmangel oder ein begründeter Verdacht auf einen Sicherheitsmangel nur durch Öffnung des Arbeitsmittels klären lässt.

### Wirksamkeit der Schutzmaßnahme gegen elektrischen Schlag

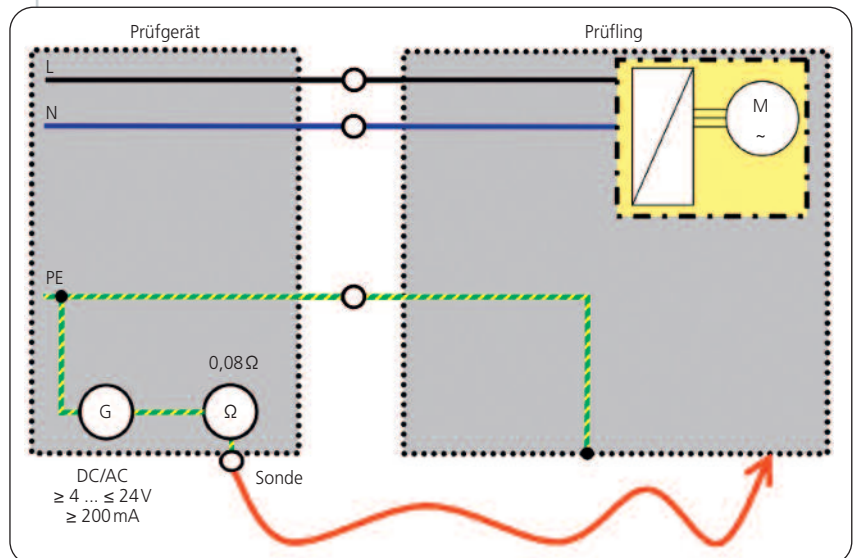
Es wird zwischen zwei Prüfanlässen unterschieden:

- Prüfung nach Instandsetzung oder Änderung,
- Prüfung als Wiederholungsprüfung.

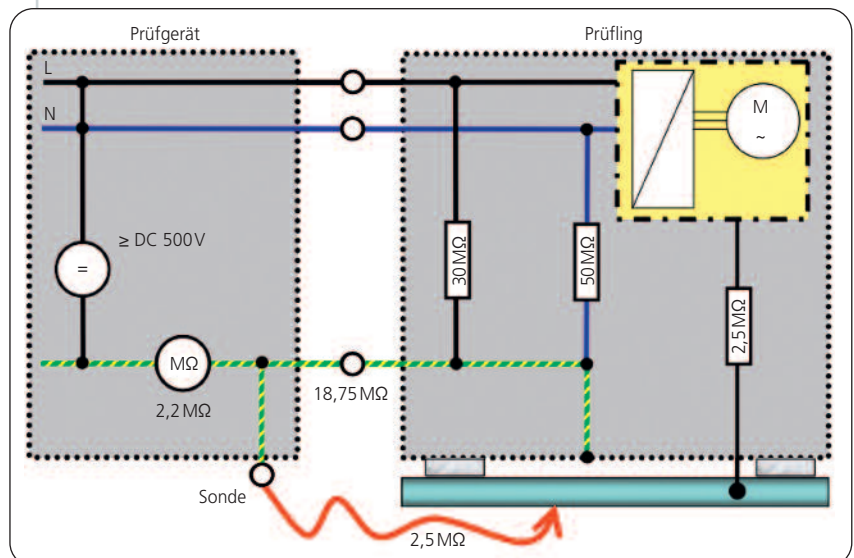
Der Nachweis des ordnungsgemäßen Zustands der Schutzleiterverbindung zu allen berührbaren leitfähigen Teilen, die zu Schutzzwecken mit dem Schutzleiter verbunden sind, ist zu erbringen (**Bild 2**). Für den Prüfanlass **Prüfung nach Instandsetzung oder Änderung** ist zusätzlich dieser Nachweis auch bei allen Teilen zu führen, die bei der Instandsetzung oder Änderung zugänglich werden.



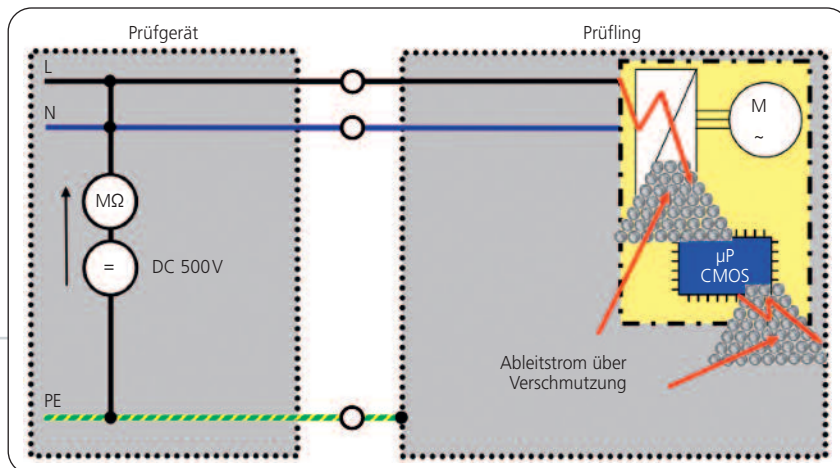
**Bild 2: Schutzleiterwiderstandsmessung an einem Wasserkocher – Prüfgerät mit Datenerfassung, Identifikation mit Barcodeleser/RIFD möglich. Einschließlich Benutzerführung und Kurzanleitung im Deckel**



**Bild 3: Schutzleiterwiderstandsmessung – Messen über den PE-Leiter des Steckers gegen Prüfsonde**



**Bild 4: Prinzipschaltbild der Isolationswiderstandsmessung**



**Bild 5: Messen der Isolation zwischen L-N und PE – Beeinflussung durch leitfähige Verschmutzung über elektronische Bauteile**

Bei beiden Prüfanlässen, also der **Prüfung nach Instandsetzung oder Änderung** und bei der **Wiederholungsprüfung**, ist immer der Nachweis des ordnungsgemäßen Zustands der Isolierungen durch das Messen des Isolationswiderstands zu erbringen. Die Isolationswiderstandsmessung ist zwischen den aktiven Teilen und berührbaren leitfähigen Teilen,

- die mit dem Schutzleiter verbunden sind (vornehmlich bei Geräten der Schutzklasse I), und/oder
- die durch doppelte oder verstärkte Isolierung geschützt und daher nicht mit dem Schutzleiter verbunden sind (vornehmlich bei Geräten der Schutzklasse II), durchzuführen.

Entsprechend den Prüfablaufschemen nach DIN VDE 0701-0702 Anhang A – ist der Nachweis des Einhaltens der zulässigen Grenzwerte für den Ableitstrom und des ordnungsgemäßen Zustands der Isolierungen sowie von Beschaltungen (RC-Bausteine) durch das Messen

- des Schutzleiterstroms und
- des Berührungsstroms an berührbaren leitfähigen, nicht mit dem Schutzleiter verbundenen Teilen zu erbringen.

**Achtung:** Bei der Bewertung der Messergebnisse ist zu bedenken, dass die üblichen Messwerte häufig um ein Vielfaches besser sind als die in der Norm festgelegten Grenzwerte. Bei Prüflingen, deren Messwerte in der Nähe des Grenzwerts liegen, ist der Grund für die Abweichung vom »Üblichkeitswert« festzustellen. Beispiele:

- Schutzleiterwiderstand ist niederohmig, Werte  $< 0,1 \Omega$  sind typisch.

- Isolationswiderstandswerte liegen häufig weit über  $100 M\Omega$ .
- Berührungsströme liegen typischerweise nahe bei  $0 \text{ mA}$ .

Des Weiteren muss für die Schutzmaßnahme SELV/PELV (Schutzkleinspannung) der Nachweis des Einhaltens der geltenden Vorgaben erbracht werden, sofern diese bei äußeren Anschlussstellen zur Anwendung kommt – u.a. durch Messen der Höhe der Ausgangsspannung.

### Prüfung des Schutzleiters

Bei der »Prüfung des Schutzleiters« ist der ordnungsgemäße Zustand der durchgängigen Verbindung zwischen der Anschlussstelle des Gerätes für den Schutzleiter (gegebenenfalls Schutzkontakt des Netzsteckers) und jedem mit dem Schutzleiter zu Schutzzwecken verbundenen berührbaren Teil nachzuweisen durch:

- das Besichtigen der Schutzleiterstrecke
- eine Handprobe an Befestigungen sowie an den Einführungen der betreffenden Leitung
- eine Widerstandsmessung, bei der jede in die Messung einbezogene Leitung abschnittsweise und besonders an ihren Einführungsstellen zu bewegen ist. Selbst kurze Änderungen des Anzeigewertes können auf eine schadhafte Verbindung hinweisen (Bild 3).

Die Messung muss mit Prüfgeräten erfolgen, die einen Prüfstrom von mindestens  $200 \text{ mA}$  abgeben können, die Leerlaufspannung liegt zwischen AC/DC  $4 \text{ V}$  und  $24 \text{ V}$ . Kommt eine Gleichspannung zur Anwendung, muss diese

im Verlauf der Messung umgepolt werden. Der niederohmige Schutzleiterwiderstand muss folgende Grenzwerte bis zu einem Maximalwert von  $\leq 1 \Omega$  einhalten:

- Für Leitungen bis  $5 \text{ m}$  Länge und bis zu einem Bemessungsstrom von  $16 \text{ A}$  beträgt der Grenzwert  $\leq 0,3 \Omega$ .
- Für längere Leitungen bis zu einem Bemessungsstrom von  $16 \text{ A}$  darf der Grenzwert je  $7,5 \text{ m}$  zusätzlicher Länge um  $0,1 \Omega$  erhöht werden.
- Für alle anderen Leitungen gilt als Grenzwert der errechnete Widerstandswert entsprechend der Länge und des Querschnitts des Schutzleiters.

Bei der Bewertung des Messwerts sind auch zu erwartende Übergangswiderstände, z.B. an den Steckkontakten, zu beachten. Um den Einfluss von Übergangswiderständen zu eliminieren und eine sichere Kontaktgabe zu erreichen, sollte die Messstelle gesäubert und/ oder eine geeignete Messsonde verwendet werden. Auch die Höhe des Prüfstroms kann auf eine schlechte Kontaktgabe Einfluss nehmen. Durch einen größeren Prüfstrom von z.B.  $10 \text{ A}$  –, wie er auch teilweise nach Herstellernormen zur Anwendung kommt – werden typisch niedrigere Messwerte erzielt.

Bei Arbeitsmitteln bzw. Geräten, die während der Messung mit dem Versorgungsstromkreis verbunden sind, ist ein geeigneter Messpunkt in diesem Stromkreis, z.B. der Schutzkontakt einer Steckdose, zu wählen. Bei dieser Messung können parallele Erdverbindungen – z.B. über den Aufstellungsort (Wasser- oder Datenleitungen) – das Messergebnis beeinflussen oder das Vorhandensein des Schutzleiters vortäuschen.

### Messung des Isolationswiderstands

Durch die Isolationswiderstandsmessung soll der Zustand der Isolierungen geprüft werden (Bild 4). Die Messung erfolgt zwischen den kurzgeschlossenen aktiven Teilen (bei  $400 \text{ V} \rightarrow \text{L1-L2-L3-N}$ , bei  $230 \text{ V} \rightarrow \text{L1-N}$ ) und

- dem Körper des Arbeitsmittels, der mit dem Schutzleiter (PE) verbunden ist, sowie
- den berührbaren leitfähigen Teilen, die nicht mit dem Schutzleiter (PE) verbunden sind.

Stark mit Stäuben oder leitfähigen Ablagerungen verschmutzte elektrische Arbeitsmittel können nach Ermessen

des Prüfers gereinigt werden. Durch leitfähige Ablagerungen kann es aufgrund der angelegten Prüfspannung zu einem Stromfluss über die Verschmutzung kommen (Bild 5). Dies wird als Verschlechterung des Isolationswiderstands angezeigt. In Ausnahmefällen kann dieser Strom in Geräten mit vorgeschädigten oder empfindlichen Bauteilen einen Schaden verursachen. Dies ist jedoch kein genereller Grund, um auf eine Isolationswiderstandsmessung zu verzichten. Eine Verschlechterung des Isoliervermögens muss frühzeitig erkannt werden, um möglichen Personen- und Brandschäden vorzubeugen.

In Anmerkung 3 im Abs. 5.4 der DIN VDE 0701-0702 wird darauf hingewiesen, dass die Messung bei Geräten der Informationstechnik entfallen darf, wenn Gründe dafür vorliegen. In einem Schadensfall wird es als Begründung nicht ausreichen, ausschließlich auf den Normtext zu verweisen. Der Prüfer hat somit die Entscheidung für den Einzelfall zu treffen und die Begründung im Prüfbericht zu dokumentieren. Nach der TRBS 1203 muss die Befähigte Person den Aufbau der Prüfobjekte kennen und somit in der Lage sein, sicherheitsrelevante Eigenschaften des Prüflings zu beurteilen. Demzufolge muss sie darlegen können, warum sie ihre Entscheidung gegen eine Isolationswiderstandsmessung getroffen hat und welche Bauteile in diesem Gerät ihrer Meinung nach bei einer Isolationsmessung Schaden nehmen.

**Grundsätzlich gilt:** An allen ortsveränderlichen elektrischen Arbeitsmitteln, die gebrauchsfertig mit Anschlussleitung und einem Netzanschlussstecker, z.B. Schutzkontakt-, Konturen- und Eurostecker oder der CEE-Stecksysteme ausgerüstet sind, kann man eine Prüfung in vielen Fällen ohne Einschränkung durchführen.

Die Isolationswiderstandsmessung wird derzeit immer noch zu häufig pauschal in Frage gestellt. Vereinfacht gesagt wird hier die Güterabwägung getroffen zwischen:

- einem Gerät, das durch einen Bauteilfehler nach der Prüfung unbrauchbar würde, und
- gegen den Schaden, den eine Person durch Stromschlag erleiden kann.

Vor der Messung ist darauf zu achten, dass Schalter, Regler u.Ä. geschlossen sind, um möglichst alle durch Netzspannung beanspruchten Isolierungen zu erfassen. Die Höhe der Messspannung muss mindestens der Bemessungsspan-

nung gegen Erde des zu prüfenden Gerätes, aber nicht weniger als DC 500V entsprechen.

Bei der Prüfung von Geräten, die mit Überspannungsableitern ausgestattet sind oder beim Messen an aktiven Teilen, die für Schutzkleinspannung ausgelegt sind (SELV- und PELV-Geräte), darf die Messspannung bei der Isolationswiderstandsmessung auf DC 250 V reduziert werden (Bild 6).

Der Isolationswiderstand darf folgende Grenzwerte nicht unterschreiten:

- Bei Betriebsmitteln der SK I beträgt der Grenzwert  $1\text{M}\Omega$  (zwischen aktiven Teilen und PE sowie den damit verbundenen berührbaren leitfähigen Teilen).
- Bei Betriebsmitteln der SK I mit Heizelementen beträgt der Grenzwert  $0,3\text{M}\Omega$ . Anmerkung: Wird bei Geräten der Schutzklasse I mit Heizelementen  $P > 3,5\text{ kW}$  der Grenzwert von  $0,3\text{ M}\Omega$  nicht erreicht, kann das Gerät als einwandfrei bewertet werden – vorausgesetzt, dass der Schutzleiterstrom den geforderten Grenzwert einhält.
- Bei Betriebsmitteln der SK I + II beträgt der Grenzwert  $2\text{M}\Omega$  (zwischen aktiven Teilen und nicht mit PE verbundenen berührbaren leitfähigen Teilen).
- Bei aktiven Teilen für SELV/PELV gegen berührbare leitfähige Teile liegt der Grenzwert bei  $0,25\text{M}\Omega$ .

### Schutzleiter- und Berührungsstrom

Diese Messungen dienen dem Nachweis des ordnungsgemäßen Zustands

der Isolierungen und Beschaltungen, z.B. Entstörbausteine. Durch die Messungen lassen sich Defekte ermitteln, die bei der Isolationswiderstandsmessung mit einer DC-Prüfspannung nicht erkannt werden. Dies sind z.B. Veränderungen und Einflüsse von Entstörbausteinen wie RC-Glieder, Y-Kondensatoren usw. Die Messung kann entfallen z.B. an Verlängerungs- und Geräteanschlussleitungen, wenn keine elektrischen Bauteile zwischen aktiven Teilen und dem Körper geschaltet sind.

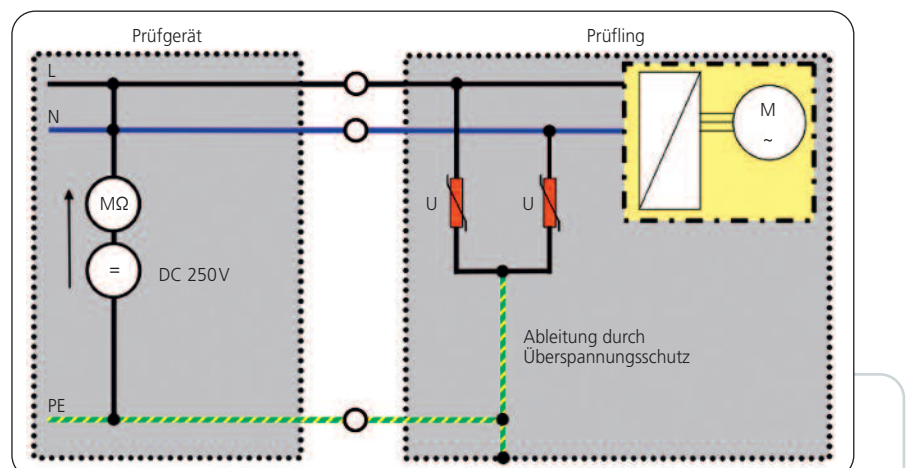
Für die Prüfungen stehen folgende Messverfahren zur Verfügung:

- direktes Messverfahren,
- Differenzstrommessverfahren und
- Ersatz-Ableitstrommessverfahren.

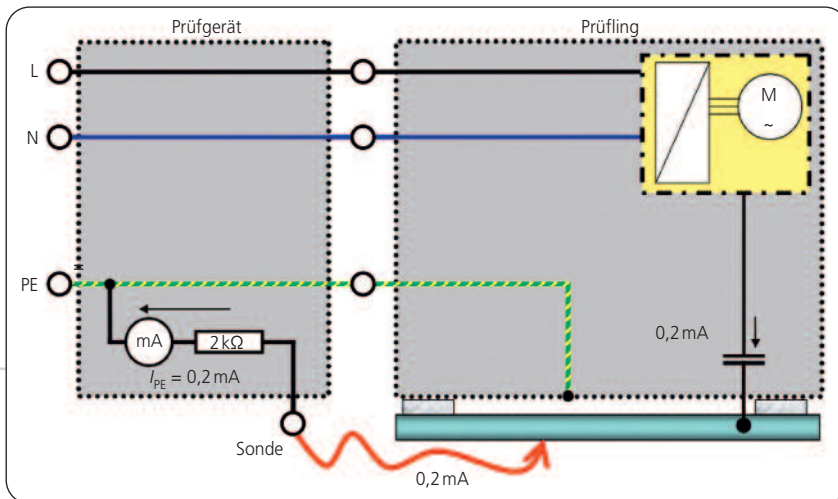
Bei der Messung ist darauf zu achten, dass Schalter und ähnliche Einrichtungen geschlossen werden, um möglichst alle mit Netzspannung beanspruchten Isolierungen und elektrischen Bauteile zu erfassen. Ggf. sind die Messungen in mehreren Schalterstellungen durchzuführen.

Die Messungen sind in beiden Positionen des Netzsteckers vorzunehmen. Der größere der beiden Messwerte stellt das Messergebnis dar. Ausnahme: An einem Gerät mit einem gepolten Netzstecker – z.B. einer zweipoligen CEE-Steckvorrichtung (L-N-PE) – und bei der Anwendung des Ersatz-Ableitstrommessverfahrens kann das Umpolen entfallen.

**Achtung:** Die Schutzleiter- und Berührungsstrommessungen können jedoch die Isolationswiderstandsmessung bezüglich der Aussagekraft in Präzision und Voraussicht nicht ersetzen,



**Bild 6:** Messen von Geräten mit Überspannungsableiter – Messspannung auf z. B. DC 250V reduziert. Die Überspannungsableiter bleiben hochohmig und eine Isolationsmessung wird möglich



**Bild 7: Direktes Verfahren: Berührungsstrommessung über Sonde – Gerät wird mit Netzspannung betrieben**

sondern ergänzen diese lediglich. Die Gegenüberstellung der Werte in der **Tabelle** verdeutlicht den Zusammenhang.

**Messung des Schutzleiterstroms**

Diese Messung dient dem Nachweis, dass kein unzulässig hoher Strom, z. B. über den Schutzleiter, zur Erde fließt. Die Messung erfolgt nur an Geräten mit Schutzleiteranschluss. Dieses sind üblicherweise Geräte der SK I. Der Schutzleiterstrom darf 3,5mA nicht übersteigen – mit Ausnahmen. So darf z. B. bei Geräten mit Heizelementen und mit einer Gesamtanschlussleistung > 3,5kW der Schutzleiterstrom ≤ 1mA/kW Heizleistung betragen, jedoch nicht mehr als 10mA.

**Messung des Berührungsstroms**

Diese Messung dient dem Nachweis, dass beim Berühren von leitfähigen Teilen des Körpers, die nicht mit dem Schutzleiter verbundenen sind, kein unzulässig hoher Strom zur Erde fließen kann (z. B. über eine Person). Sie erfolgt zwischen den berührbaren leitfähigen Teilen, die nicht mit dem Schutzleiter verbunden sind – sowohl

bei SK I als auch bei SK II gegen den Schutzleiter der Netzversorgung. Der gemessene Berührungsstrom darf den Grenzwert von 0,5mA nicht überschreiten.

**Messverfahren für Schutzleiter- und Berührungsstrommessungen**

Bei den im Folgenden beschriebenen direktem Messverfahren (aktiv) sowie dem Differenzstrommessverfahren (aktiv) ist der Prüfling während der Messung in allen Betriebsarten und Funktionen mit Nennspannung zu betreiben.

**Direktes Messverfahren (aktiv)**

Die Messung des Berührungsstroms wird in den aktuellen Prüfgeräten häufig nach dieser Methode durchgeführt. Für die Schutzleiterstrommessung wird **diese Methode** in der Praxis selten angewendet und **ist aus mess- und sicherheitstechnischen Gründen nicht zu empfehlen**.

Bei der Anwendung des direkten Messverfahrens wird ein Milliampere-meter in den Messpfad zwischen Prüfobjekt und Schutzleiter (PE) geschaltet (**Bild 7**). **Achtung:** Bei der Schutzleiter-

strommessung ist der Schutzleiter (PE) des Körpers nicht direkt mit dem Schutzleiter des Stromversorgungssystems (Netz-PE) verbunden. Der entscheidende Nachteil besteht darin, dass der Prüfling gegen Erde isoliert aufgestellt werden muss, da sonst fehlerhafte (zu niedrige) Messwerte zu erwarten sind.

**Zum Differenzstrommessverfahren (aktiv)**

Hierbei handelt es sich um ein Verfahren, das zu empfehlen ist und von aktuellen Gerätetestern häufig für die Schutzleiterstrommessung angewendet wird. Das Differenzstrommessverfahren basiert auf der gleichen physikalischen Grundlage wie ein Fehlerstrom-Schutzschalter. Es wird der Summen- oder Differenzstrom aller hin- und rückfließenden Ströme des Betriebsmittels gemessen. Ein über Erde oder den PE abfließender Strom ergibt eine Differenz, die in einem Differenzstromwandler gemessen wird (**Bild 8**). Das Verfahren bietet dem Prüfer mehr Schutz als die direkte Messung. Außerdem sind wenig beeinflusste Messergebnisse zu erwarten. Für dieses Messverfahren kann man auch Strommesszangen in Verbindung mit entsprechenden Messadaptern einsetzen. Mittels des Messadapters wird der Schutzleiter (PE-Leiter) am Wandler vorbeigeführt.

Bei Messungen nach dem direkten Messverfahren (aktiv) und Differenzstrommessverfahren (aktiv) ist folgende Besonderheit zu berücksichtigen: In Geräten mit Schaltnetzteilen, Invertern/Frequenzumrichtern (FU) beinhalten die Ableitströme neben der Netzfrequenz häufig auch Ströme höherer Frequenzen. Zur normgerechten Bewertung sind geeignete Messverfahren zu verwenden.

Der Frequenzgang der Strommess-einrichtung muss der Prüfschaltung A.1 nach DIN EN 61010-1 (VDE 0411-1) Anhang 1 entsprechen. Die Prüfeinrichtung hat den gemessenen Strom unabhängig von der Kurvenform als Effektivwert zu bewerten. Prüfgeräte nach DIN VDE 0404-2 gewährleisten das. Dieser Sachverhalt ist auch bei der Verwendung von Strommesszangen zu berücksichtigen.

**Ersatz-Ableitstrommessverfahren (passiv)**

Der Schaltungsaufbau mit gebrückten aktiven Teilen (L1-L2-L3-N/L-N) lässt

ABLEITSTROMWERTE		
Ableitstrom		Isolationswiderstand
0,5mA	entsprechen einem Isolationswiderstandwert von nur ->	0,460 MΩ/460 kΩ
3,5mA		0,066 MΩ/66 kΩ
10mA		0,023 MΩ/23 kΩ

**Gegenüberstellung von Ableitstromwerten zu einem resultierenden Isolationswiderstand bezogen auf 230V Netzspannung**

sich mit dem der Isolationswiderstandsmessung vergleichen. Deshalb braucht man den Netzstecker nicht umzupolen. Das Gerät geht bei diesem Messverfahren nicht in Funktion. Netzspannungsabhängige Schaltgeräte – z.B. Relais oder Halbleiter-Schalter – werden nicht angesteuert sowie dahinter liegende Stromkreise nicht in die Prüfung einbezogen. An solchen Geräten liefert das Ersatz-Ableitstrommessverfahren unvollständige Ergebnisse – ebenso wie die Isolationswiderstandsmessung (Bild 9). In diesem Fall muss eine Schutzleiter- und/oder Berührungsstrommessung nach den aktiven Messverfahren erfolgen.

Die Messung im Ersatz-Ableitstrommessverfahren erfolgt mit einer Prüfwechselspannung 25 ... 250 V bei 50 Hz. **Achtung:** Die Messanzeige wird auf die Nennspannung 230 V, bei 50 Hz, umgerechnet. Bei Prüflingen mit abweichender Nennspannung bzw. abweichender Frequenz werden falsche Werte errechnet, z. B. wenn ein Gerät mit 200 V und 300 Hz betrieben wird. Diesen möglichen Fehler muss der Prüfer erkennen. Sind symmetrische Entstörbaugruppen zwischen L-N und PE geschaltet, darf der Schutzleiterstrom den doppelten Grenzwert und somit bis zu 7 mA statt 3,5 mA betragen.

Dieses Messverfahren darf nur nach vollständig durchgeführter und bestandener Isolationswiderstandsmessung angewendet werden.

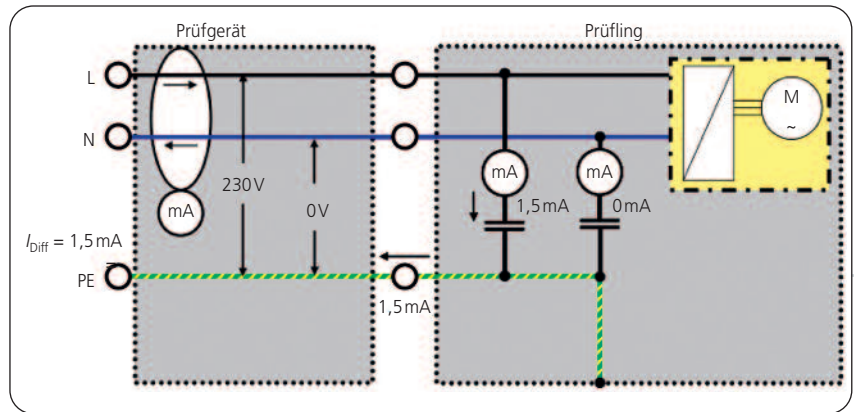
### Geräte mit berührbarem sekundärem Spannungsausgang

Enthält ein Arbeitsmittel der Schutzklasse I oder II Ausgangstromkreise mit berührbaren aktiven Teilen, wie Ladegeräte, Netzteile usw., dürfen die Grenzwerte von AC 25 V bzw. DC 60 V nicht überschritten werden. Die Spannungsangaben auf dem Typenschild für den Ausgang sind nachzuweisen. Berührbare Ausgangstromkreise müssen eine sichere Trennung aufweisen. Der Nachweis kann durch

- eine Isolationswiderstandsmessung und
- eine Berührungsstrommessung erbracht werden.

Der Isolationswiderstand ist mit folgendem Grenzwert nachzuweisen: 2 MΩ bei Arbeitsmittel der SK I und SK II an berührbaren Ausgangskreisen

- zwischen Eingangs- und Ausgangstromkreis sowie



**Bild 8: Differenzstromverfahren, zur Schutzleiterstrommessung – Gerät wird mit Netzspannung betrieben, Schutzleiterstrommessung über Differenzstromwandler**

- am Ausgangskreis (z. B. Transformator mit sicherer Trennung) gegen berührbare leitfähige Teile.
- Der Berührungsstrom ist zu messen zwischen Ausgangstromkreis und Schutzleiter (gegen Erde), auf Einhaltung des Grenzwertes von  $\leq 0,5$  mA. Die Messung muss einzeln, zwischen jedem Ausgang, z. B. dem Pluspol, dem Minuspol und PE erfolgen.

### Wirksamkeit weiterer Schutzeinrichtungen

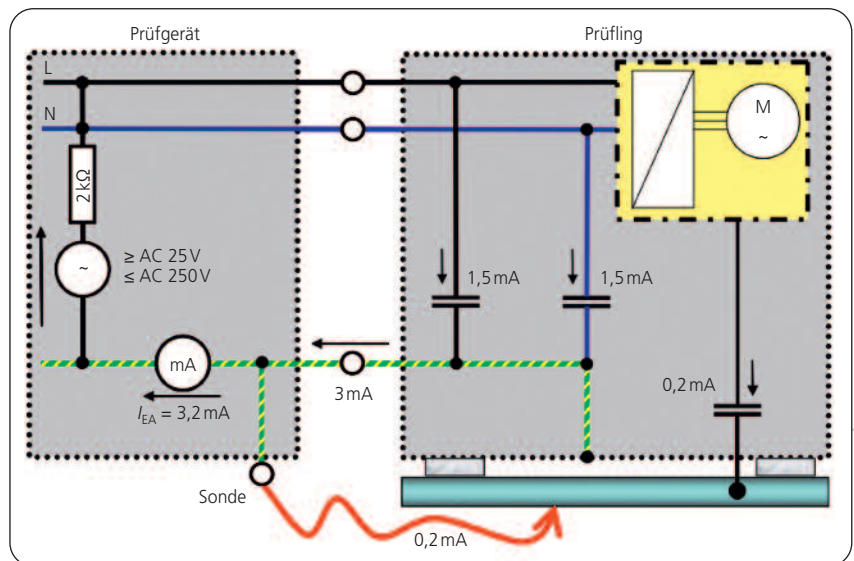
Für die Elektrosicherheit auf kleinen Bau- und Montagestellen werden z.B. PRCD-S-Schutzeinrichtungen zwischen einer Steckdose und dem elektrischen Arbeitsmittel betrieben. Eine PRCD-S lässt sich nicht umfassend mit den Prüf-

methoden nach DIN VDE 0701-0702 prüfen. Daher müssen u.a. Prüfungen nach DIN VDE 0100-600 sowie weitergehende Methoden gemäß Herstellerangaben berücksichtigt werden. Die erforderlichen Maßnahmen entscheidet der Prüfer bezogen auf das jeweilige Prüfobjekt und dokumentiert dies.

### Zur Funktionsprüfung

Ein Erproben der Funktion des Prüflings ist nur insoweit vorzunehmen, wie es zum Nachweis der Sicherheit erforderlich ist. Dies können sein:

- Schalter
- Not-Aus-Einrichtungen
- selbstschließende-, verriegelte Abdeckungen
- Melde- und Kontrollleuchten



**Bild 9: Ersatz-Ableitstrommessverfahren – Messen des Schutzleiterstroms über den PE-Leiter des Steckers, Messen des Berührungsstroms über die Sonde**



**Bild 10: Prüfgerät für Netze 400V/3~ oder 230V/1~, Prüfung von Verlängerungen mit Gerätesteckern/Steckdosen möglich (optional: Prüfen nach DIN EN 60974-4, Prüfen von Schweißgeräten)**

- Fehlerstrom-Schutzeinrichtungen (RCDs) durch Betätigung der Prüftaste
- Drehfeldrichtung.

### Auswahl der geeigneten Messgeräte

Für die nach DIN VDE 0701-0702 durchzuführenden Prüfungen sind Messgeräte entsprechend den Normen der Reihen DIN VDE 0404 (VDE 0404) bzw. DIN EN 61557-2 (VDE 0413-2) und

DIN EN 61557-4 (VDE 0413-4) mit Messschaltungen nach Anhang C der Norm oder solche Messgeräte oder/und Messeinrichtungen zu verwenden, die gleiche Messergebnisse und Sicherheit gewährleisten (siehe auch **Bilder 1, 2, 10 und 11**). Die für die Prüfungen benutzten Messgeräte sind regelmäßig nach Herstellerangaben zu prüfen und zu kalibrieren.

### Auswertung der Prüfung, Beurteilung und Dokumentation

Eine Dokumentation ist so zu gestalten, dass eine hinreichende Aussagekraft gegeben ist. Damit der Prüfer seiner Verantwortung gerecht wird, raten die Autoren dringend, mindestens folgende Daten in einem Prüfbericht zu dokumentieren: Identifikation des Prüflings, Name des Prüfers, Prüfdatum, die Messergebnisse, die Messverfahren, die angewendeten Normen, Angaben zum verwendeten Prüfgerät, Besonderheiten

der Prüfung, Prüffrist und das Ergebnis der Prüfung. Bei der nächsten Prüfung sollten diese Daten dem Prüfer – zum Vergleich mit den aktuellen Ergebnissen – zur Verfügung stehen. Somit kann er Veränderungen erkennen und notwendige Maßnahmen ableiten.

Erst wenn das ortsveränderliche elektrische Arbeitsmittel bzw. das Gerät alle erforderlichen Einzelprüfungen bestanden hat und dies dokumentiert wurde, gilt die Prüfung in Ihrer Gesamtheit als bestanden. Dies sollte zusätzlich an den Arbeitsmitteln durch eine geeignete Kennzeichnung, z.B. mittels Prüfplakette unter Angabe des nächstfälligen Prüfungstermins, verdeutlicht werden (Bild 10). Prüfplaketten auf den elektrischen Arbeitsmitteln signalisieren dem Benutzer bei seiner Inaugenscheinnahme vor jedem Einsatz, dass das Arbeitsmittel einer Prüfung unterzogen wurde und diese bestanden hat. Ferner erhält der Benutzer hierdurch auch jene für die alltägliche Praxis wichtige Information, wann das Arbeitsmittel erneut einer wiederkehrenden Prüfung zugeführt werden muss.

Hat das ortsveränderliche Arbeitsmittel die Prüfung nicht bestanden, so ist das Gerät deutlich als unsicher zu kennzeichnen. Der Betreiber bzw. Unternehmer muss darüber in Kenntnis gesetzt werden. Das Gerät ist einer weiteren Benutzung zu entziehen.

Dipl.-Ing. Holger Bluhm,  
VdS-anerkannter Sachverständiger  
zum Prüfen elektrischer Anlagen,  
Horst Schramm,  
Berufsgenossenschaft Holz und Metall  
BGHM Präventionsdienst I/Due



**Bild 11: Isolationswiderstandsmessung an einem Bürogerät – Prüfgerät mit Datenerfassung, Speicherkarte, Barcodeleser, Touchscreen**

### MEHR INFOS

#### Fachbeiträge zum Thema

- Bluhm, H.: Einsatz ortsveränderlicher Mehrfachsteckdosenleisten – Neue Anforderungen gemäß DIN VDE 0620-1, »de« 17/2010, S. 32 f.
- Bluhm, H.: Prüfungen für den Feuerversicherer – Prüfrichtlinien VdS 2871: 2005-01 für VdS-anerkannte Sachverständige, »de« 8/2006, S. 40 ff.

#### Buch zum Thema

Lang, W.: Prüfen und Warten von elektrischen Anlagen und Betriebsmitteln – Vorgaben und Fristen nach BetrSichV, 2010, CD-ROM mit Booklet, 49,90€, ISBN 978-3-8101-0286-7, Hüthig & Pflaum Verlag  
[www.de-online.info/shop](http://www.de-online.info/shop)